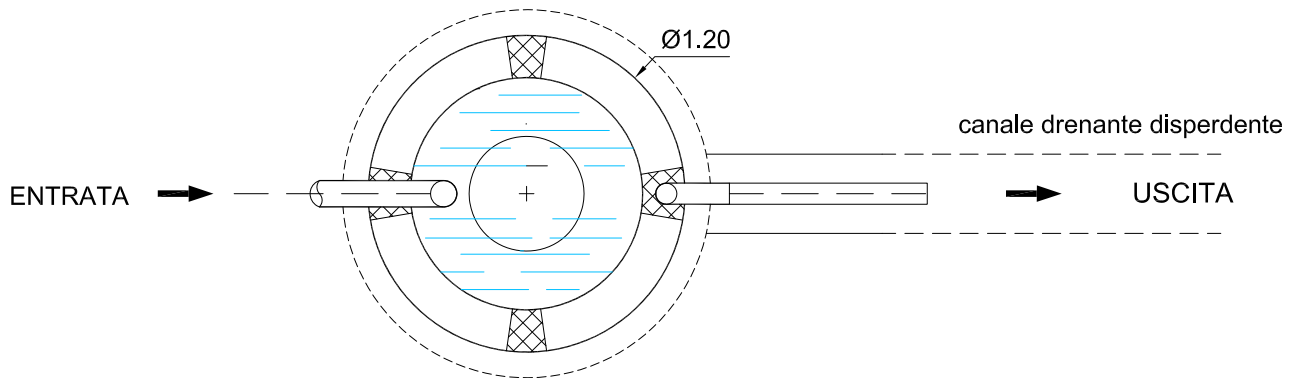


Allegato H: Particolare fossa Imhoff

PIANTA:



SEZIONE A-A:

