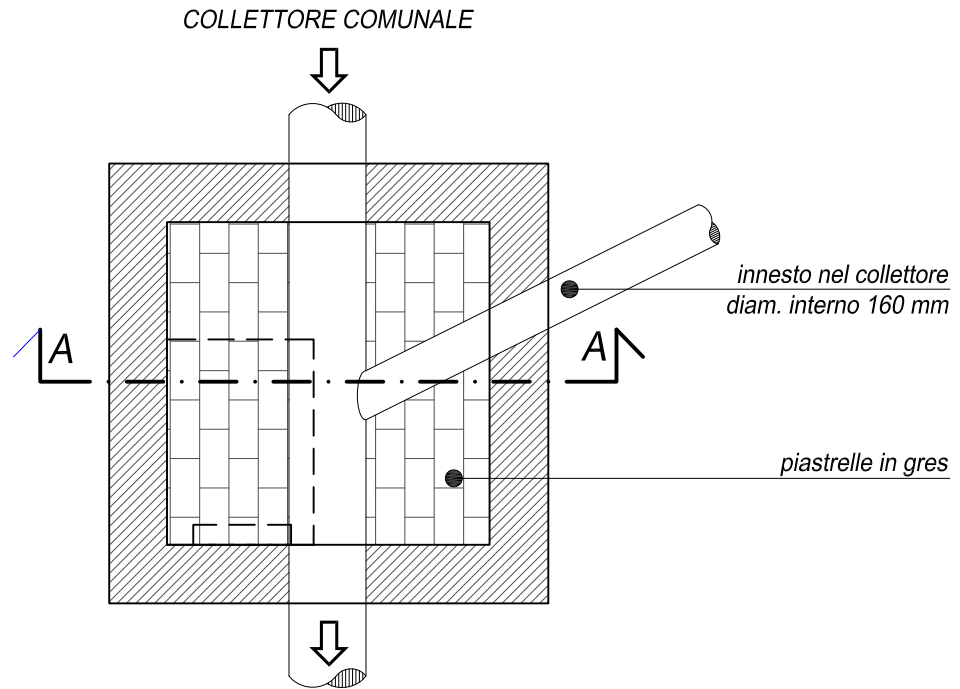


Allegato B: Particolare allacciamento pubblica fognatura tipo "A"

PIANTA:



SEZIONE A-A:

